

# Puerta enrollable de aluminio

## Modelo LP 75 C / EC / ECT



La puerta enrollable **LP 75 C** de **Angel Mir** está fabricada con lama de aluminio perfilada de 75 mm. de cobertura total. Este perfil puede ir relleno de espuma de poliuretano pudiéndose combinar con lamas de extrusión con ventanas o ventilación. Muy apropiado para garajes individuales.

Los modelos **LP 75 EC / ECT** de **Angel Mir** están fabricados con lama de aluminio de extrusión.



Consulte la gran variedad de colores RAL a escoger por el cliente.



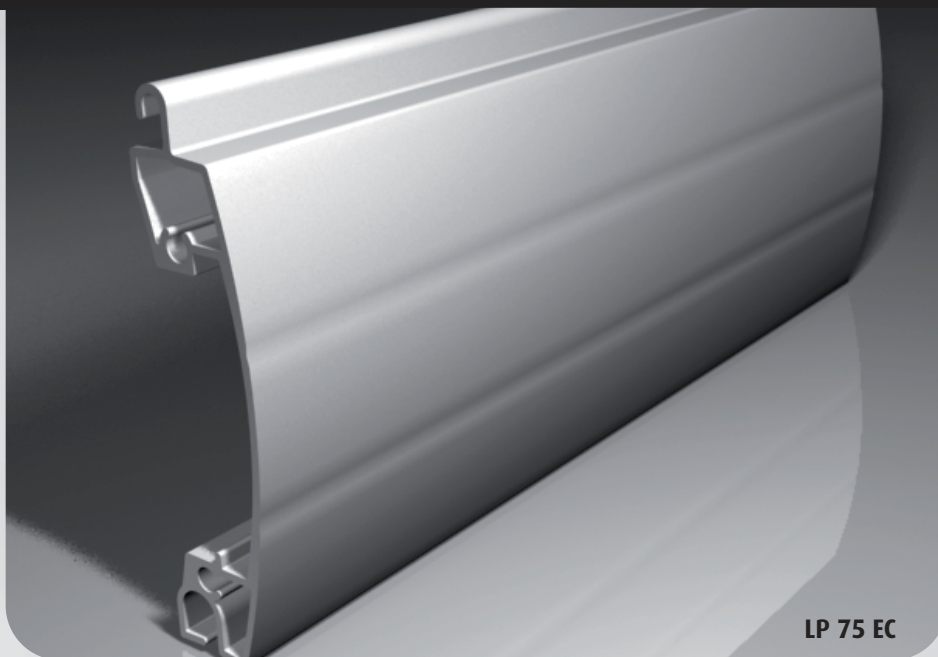
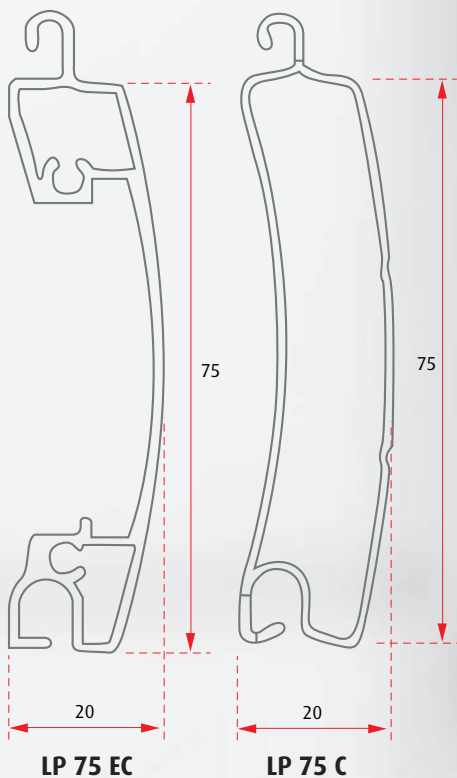
Puerta enrollable de aluminio modelo **LP 75 C**



Puerta enrollable de aluminio modelo **LP 75 ECT**

# Puerta enrollable de aluminio

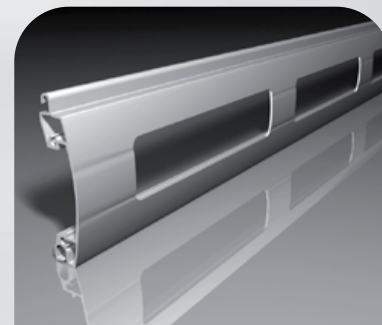
## Modelo LP 75 C / EC / ECT



LP 75 EC



LP 75 C



LP 75 ECT (troquelada)

### Datos técnicos

Modelo	Espesor aluminio (mm.)	Densidad poliuretano	Lamas / Metro	Peso m <sup>2</sup> (kg/m <sup>2</sup> )	Longitud fabricación	Embalaje (m/pack)	Ancho máx. (Recomendable)
LP 75 EC	0,48	75	13,3	5,3	6,5	91	4,0 m.

Modelo	Matriz	Espesor aluminio (mm.)	Perímetros (mm.)		Lamas / Metro	Peso m <sup>2</sup> (kg/m <sup>2</sup> )	Longitud fabricación	Embalaje (m/pack)	Ancho máx. (Recomendable)
			EXTERIOR	TOTAL					
LP 75 EC	0049	1,5	266	369	13,3	9,7	6,5	32,5	4,0 m.
LP 75 ECT	0049	1,5	266	369	13,3	8,3	6,5	32,5	3,5 m.
LP 75 ECT + PC	0049	1,5	266	369	13,3	11,2	6,5	32,5	3,5 m.

### Opciones

- Ciega o troquelada (T), combinables entre sí.
- Policarbonato en los huecos troquelados.
- Otras longitudes de fabricación.

### Enrollamientos

Consultar tabla de enrollamientos.

### Acabados disponibles (selectores)

- Carta colores RAL.
- Selector folio para recubrir.
- Muestrario lacado madera.
- Muestrario anodizados.